

ISVO

CSO  
—  
COVA



“ Un sistema direzionale moderno che combina materiali differenti distinguendosi per il design contemporaneo ”

*A modern executive collection with a contemporary design blending different materials.*

*Un système directionnel moderne qui combine des matériaux différents en se distinguant par son design contemporain.*

*Un moderno sistema direccional que combina diferentes materiales destacándose por su diseño contemporáneo.*





La peculiarità di Oasi consiste nella coppia di gambe realizzata in lamina di metallo dello spessore di 8 mm, verniciata in finitura epossidica, che sostiene il piano scrivania. Quest'ultimo, nella versione con profilo perimetrale in alluminio verniciato epossidico, è caratterizzato dalla possibilità di abbinare il calore del legno con materiali completamente diversi come il cuoio, il vetro o ancora il gres.

*Oasi's distinctiveness is a pair of 8 mm (5/16") thick metal blades painted in epoxy finish that support the desk top. The latter features the possibility to combine wood veneer with a contrasting material (which can be leather, glass or porcelain tiles) framed by an epoxy painted aluminium profile.*

*La particularité de Oasi consiste en la paire de pieds réalisée en lame métallique de 8 mm d'épaisseur finition époxy qui supporte le bureau. Ce dernier, dans la version avec profil périmétrique en aluminium finition époxy, est caractérisé par la possibilité de combiner la chaleur du placage bois avec de matériaux complètement différents comme le cuir, le verre ou encore le grès cérame.*

*La peculiaridad de Oasi consiste en el par de hojas de metal de 8 mm de espesor pintado en acabado epoxi que soportan el sobre de la mesa. Este último, en la opción con perfil perimetral de aluminio pintado epoxi, se caracteriza por la posibilidad de combinar la madera junto con materiales distintos como cuero, vidrio y gres porcelánico.*







**Scrivanìa con contenitore laterale e piano in legno-pelle abbinato a tavolino da caffè Ciro.**  
Desk with side storage and top in wood-leather combined with Ciro coffee table.  
Bureau avec rangement latéral et plateau en combinaison bois-cuir assorti à une table basse Ciro.  
Escritorio con contenedor lateral y sobre en maderapiel combinada con mesa de café Ciro.





### /stile

Il design di Oasi è raffinato e contemporaneo e combina comfort e funzionalità. Tutto è a portata di mano e le soluzioni per contenimento ed elettrificazione sono discrete ed eleganti.

*l style Oasi's design is sophisticated and contemporary, providing comfort and functionality at the same time. Everything is at your fingertips and the solutions for storage and wire management are discreet and elegant.*

*l style le design de Oasi est raffiné et contemporain, il allie confort et fonctionnalité. Tout est à portée de main et les solutions de rangement et d'électrification sont discrètes et élégantes.*

*l estilo el diseño de Oasi es refinado y contemporáneo y combina confort y funcionalidad. Todo está a la mano y las soluciones para contención y la electrificación son discretas y elegantes.*





*/ credenza the credenza features two hinged doors with integrated handles and a central open compartment with a smoked glass shelf. The storage comes with 3 units 700 mm (27 9/16") wide, made of 18 mm (3/4") thick panels and supported by 8 mm (5/16") thick painted metal legs. The folding units on the side are hollow so that cables can be stored inside. On the bottom-front there is a metal sheet finishing edge.*

*/ buffet le buffet dispose de deux portes battantes latérales avec poignée intégrée et un compartiment central ouvert est doté d'une étagère en verre fumé. La coque se compose de 3 compartiments de 700 mm, elle est réalisée avec panneaux de 18 mm d'épaisseur et soutenue par des pieds en métal peint de 8 mm d'épaisseur. Les montants latéraux en multipli de bois permettent le passage vertical des câbles. En partie frontale un socle en métal finition époxy complète la structure.*

*/ credenza la credenza tiene dos puertas laterales batientes con tirador integrado, y un módulo abierto central con estante de vidrio gris (fumé). La estructura está compuesta por 3 módulos de 700 mm, realizada con paneles de 18 mm de espesor y está soportada por patas de metal pintado de 8 mm de espesor. Los paneles "folding" que se encuentran a lado de las patas, permiten el tránsito vertical de los cables. En la parte frontal está previsto un zócalo de acabado en metal.*

## **/credenza**

La credenza presenta due ante battenti laterali con maniglia integrata e un vano a giorno centrale con ripiano in vetro fumé. La scocca è composta da 3 vani da 700 mm, realizzata da pannelli spessi 18 mm ed è sorretta da gambe in metallo verniciato spesse 8 mm. I folding presenti a lato delle gambe consentono il transito verticale dei cavi. Frontalmente è previsto uno zoccolo di finitura in metallo.



## /tavoli

A completare il set esecutivo possono essere aggiunti tavolini da caffè Ciro e tavoli riunione quadrati o rettangolari. Questi ultimi sono caratterizzati da un basamento in metallo con colonna portante realizzata in folding e adattabile al passaggio verticale del cablaggio grazie ad appositi passacavi.



*/ tables meeting tables and Ciro coffee tables complete the executive look. Meeting tables can be rectangular or square with a metal base. The supporting column is made in folding and is hollow inside so that cables can be run through.*

*/ tables pour compléter l'offre de direction, il est possible d'ajouter des tables basses et des tables de réunion carrées ou rectangulaires. Les tables de réunion se caractérisent par un piètement avec embase en métal et une colonne de support réalisée en "folding" et utilisable pour le passage vertical du câblage grâce à des passe-cables appropriés.*

*/ mesas de reuniones y de café para completar el despacho ejecutivo, se pueden agregar mesas de café Ciro y mesas de reuniones cuadradas o rectangulares con base de metal y columna de soporte hecha en "folding" y adaptable al tránsito vertical del cableado gracias a los pasacables.*







*Tavolo riunione rettangolare con doppio basamento in folding.*  
*Rectangular meeting table with double folding base.*  
*Table de réunion rectangulaire avec deux bases en "folding".*  
*Mesa de reuniones rectangular con doble base en "folding".*





**Scrivanía Oasi con credenza,  
contenitore laterale su ruote Blade e  
tavolino da caffè Ciro.**  
*Oasi desk with credenza, Blade side  
storage on castors and Ciro coffee table.  
Bureau Oasi et son buffet, rangement latéral  
sur roulettes Blade et table basse Ciro.  
Escritorio Oasi con credenza, contenedor  
lateral con ruedas Blade y mesa de café  
Ciro.*





## /combinazioni

Oasi offre la possibilità di combinare il legno con il cuoio, il gres o il vetro. In questo caso il piano è composto da legno e gres calacatta. Il risultato è un'ambiente elegante e prestigioso dove i dettagli e la qualità delle finiture fanno la differenza.

*/combinations* In Oasi, wood veneer can be paired with leather, porcelain tiles, glass. In the above picture, a portion of the table top is in wood veneer and the remaining portion is Calacatta porcelain tile. The result is an elegant and prestigious desk where details and quality of the finishes make a difference.

*/combinaisons* Oasi offre la possibilité de combiner le bois avec du cuir, du grès ou du verre. Dans ce cas, le plateau est fait de bois et de grès calacatta. Le résultat est un environnement élégant et prestigieux où les détails et la qualité des finitions font la différence.

*/combinaciones* Oasi ofrece la posibilidad de combinar la madera con cuero, gres porcelánico o vidrio. En este caso, el sobre se compone de madera y gres calacatta: el resultado es un ambiente elegante y prestigioso donde los detalles y la calidad de los acabados hacen la diferencia.







### /elettrificazione

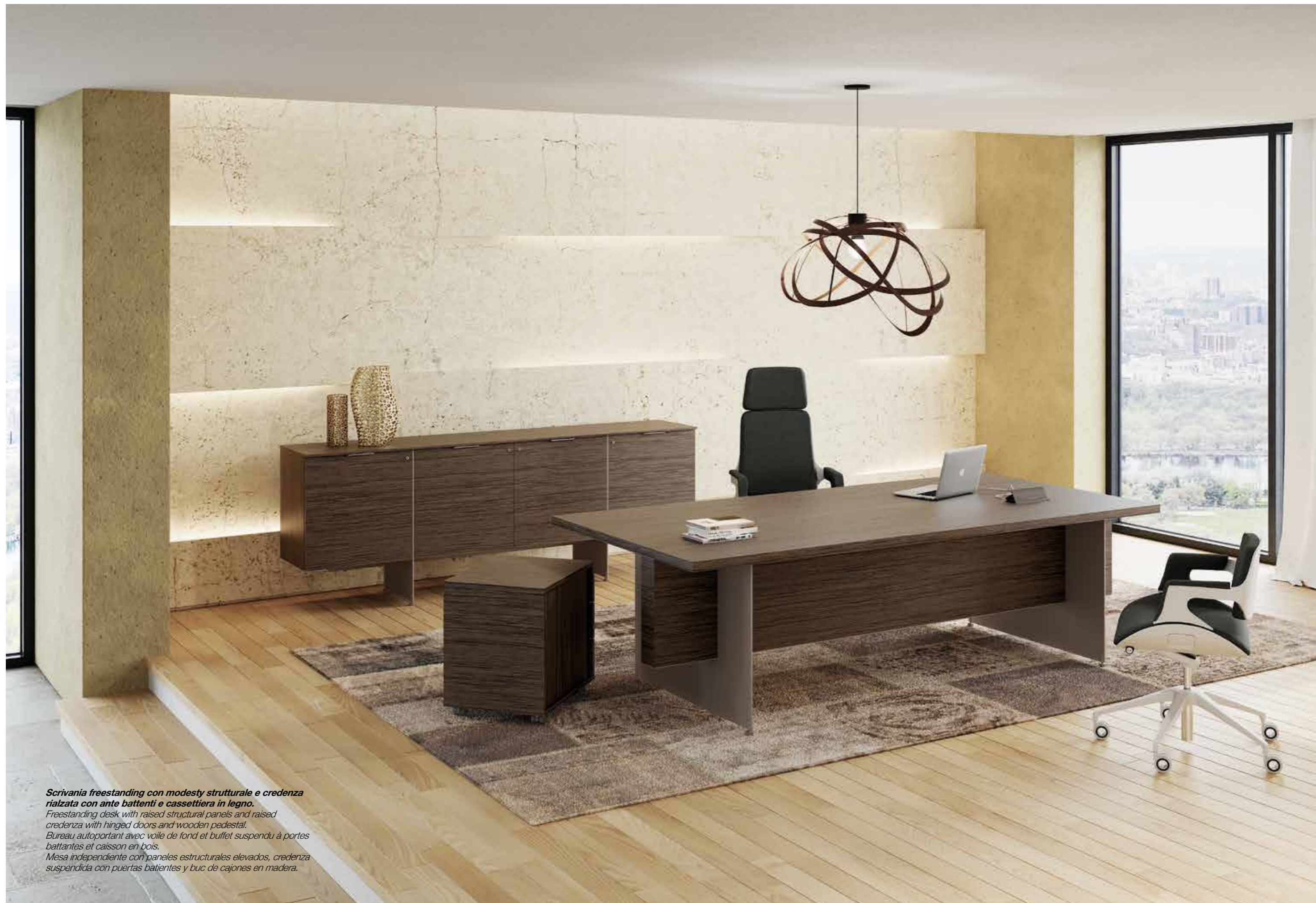
In tutte le scrivanie, gli accessori per l'elettrificazione vengono sempre posizionati in prossimità del modesty panel. E più precisamente, nelle scrivanie con piano composto da due materiali, legno/gres, legno/cuoio, legno/vetro gli accessori per l'elettrificazione, si trovano sempre nella parte lignea.

*In power modules power components are always installed near the modesty panel on every desk. More precisely, for desks with top made of two materials (wood/porcelain tiles, wood/leather, wood/glass) power modules are always placed on the wood portion.*

*l'électrification dans tous les bureaux, les accessoires d'électrification sont toujours placés près du volet de fond. Plus précisément, dans les bureaux avec des plateaux composés de deux matériaux différents, bois/gres, bois/cuir, bois/verre, les accessoires pour l'électrification se retrouvent toujours dans la partie en bois.*

*l'elettrificación en todas las mesas, los accesorios para la electrificación siempre vienen colocados en proximidad del faldón. Y más precisamente, en las mesas con sobre que se compone por dos materiales, madera/gres, madera/cuero, madera/vidrio, los accesorios para electrificación, siempre se encuentran en la parte de madera.*





**Scrivania freestanding con modesty strutturale e credenza rialzata con ante battenti e cassetiera in legno.**  
Freestanding desk with raised structural panels and raised credenza with hinged doors and wooden pedestal.  
Bureau autoportant avec voile de fond et buffet suspendu à portes battantes et caisson en bois.  
Mesa independiente con paneles estructurales elevados, credenza suspendida con puertas batientes y buc de cajones en madera.





### /opzioni

La scrivania ha anche la variante con i folding e i modesty rialzati di 25 cm da terra. In questo caso i cavi possono raggiungere il piano scrivania passando all'interno di un carter rettangolare magnetico applicato a lato della gamba stessa.

*Options in the above picture, the modesty is raised 25 cm (9") from the ground. In this case cables run inside a vertical magnetic cover placed on the leg's side.*

*Options le bureau offre également la variante avec voile de fond relevé de 25cm du sol. Dans ce cas, les câbles peuvent atteindre le dessus du bureau en passant à l'intérieur d'un cache magnétique rectangulaire appliqué sur le côté du pied métallique.*

*Opciones la mesa tiene también la opción de patas realizadas en "folding" y los faldones levantados de 25 cm desde el suelo. En este caso los cables pueden alcanzar el sobre de la mesa entrando en un carter magnético rectangular aplicado al lado de la misma pata.*







### /contenitori

anche la credenza è disponibile sollevata da terra di 25 cm per abbinarsi alla scrivania in versione rialzata. La scocca è composta da quattro vani dotati di anta battente, ed è sorretta da gambe in metallo verniciato spesse 8 mm e da un longherone strutturale



*For storage as for the desk, there is a second style option for the credenza, raised 25 cm (9") from the floor. The structure comes with 3 compartments 700 mm (27 9/16") wide, made of 18 mm (3/4") thick panels and supported by 8 mm (5/16") thick painted metal legs and a structural horizontal beam.*

*En rangement le buffet est également disponible en version relevé du sol pour être assorti au bureau. La coque se compose de quatre compartiments avec porte battante et soutenue par des pieds en métal peint de 8 mm d'épaisseur et d'une traverse structurelle.*

*Los contenedores también la credenza está disponible levantada de 25 cm desde el suelo para ser combinada con la mesa en versión elevada. La estructura está compuesta por cuatro módulos equipados con puerta abatible, y está soportada por patas de metal pintado de 8 mm de espesor y por un travesaño estructural.*





**Scrivania con contenitore laterale,  
tavolino da caffè Ciro e credenza  
rialzata con ante battenti.**

*Desk with side storage,  
Ciro coffee table  
and raised credenza with hinged doors.  
Bureau avec rangement latéral, table basse  
Ciro et buffet à portes battantes.  
Mesa con contenedor lateral, mesita de  
café Ciro y credenza suspendida con  
puertas batientes.*





### **/contenitore laterale**

Il contenitore laterale, disponibile nella versione a due o tre vani, è attrezzato con coperchio apribile per l'uscita dei cavi e l'accesso al vano tecnico. Inoltre i cavi possono passare da un vano all'altro, ed uscire dal fianco attraverso un passacavi.

*The lateral storage unit is available with two or three compartments equipped with a lid that can be opened to allow access to the cable transit and to the technical compartment. Cables can also pass from one compartment to another and can exit from the side of the unit through a grommet.*

*Le rangement latéral est disponible dans les versions à deux ou trois compartiments. Les câbles peuvent passer d'un compartiment à l'autre et sortir du conteneur par l'intermédiaire d'un passe-cable placé sur le flanc et d'un couvercle s'ouvrant permettant également d'accéder au compartiment technique.*

*El contenedor lateral, está disponible en las versiones con dos o tres módulos equipados con tapa que se puede abrir para el pasaje de los cables y el acceso al módulo técnico. Los cables pueden ir de un módulo a otro, y pueden salir del costado a través de un pasacables.*





**Scrivania in melaminico con modesty, dattilo agganciato con cassettera in melaminico, tavolo tondo e credenza rialzata.**  
Italian melamine desk with raised structure, hanged return, round meeting table and raised credenza.

Bureau en mélamine avec voile de fond relevé du sol, retour accroché avec caisson en mélamine, table ronde et buffet surélevé.  
Mesa en melamina con estructura elevada, ala suspendida con buc de cajones en melamina, mesa redonda y credenza elevada.





### **/dattilo**

Oasi prevede anche una versione di scrivania con dattilo agganciato, sostenuto da una gamba metallica spessore 8 mm con sezione a T, verniciata a polveri epossidiche.

*Il return Oasi include anche una versione di scrivania con hanging return, il cui top è supportato da una gamba metallica di spessore 8 mm (5/16") con sezione a T, verniciata a epoxy.*

*Il retour Oasi propose également une version de bureau avec un retour accroché, soutenu par un pied en métal à section en forme de T de 8 mm d'épaisseur, finition époxy.*

*El ala suspendida Oasi también incluye una versión de mesa con ala suspendida, soportada por una pata de metal de 8 mm de espesor con sección en forma de T, pintada con polvos epoxy.*







*In shapes besides the option with a square top and base, Oasi offers round meeting table.*

*En plus des solutions avec plateaux et bases carrés, Oasi offre des tables de réunion rondes munies de piètement à colonne en métal peint, finition époxy.*

*Además de la solución con sobre y base cuadrada, Oasi ofrece una mesa de reuniones redonda con columna y base de metal, pintados con polvos epoxi.*

### **/forme**

Oltre alla soluzione con piano e base quadrata, Oasi prevede un tavolo riunione tondo con colonna e basamento metallici verniciati a polveri epossidiche.







**Scrivania con contenitore laterale e tavolo briefing. Credenza rialzata.**  
Desk with lateral storage unit and briefing table. Raised credenza.  
Bureau avec rangement latéral et table de briefing. Buffet relevé.  
Escritorio con contenedor lateral y mesa briefing. Credenza elevada.



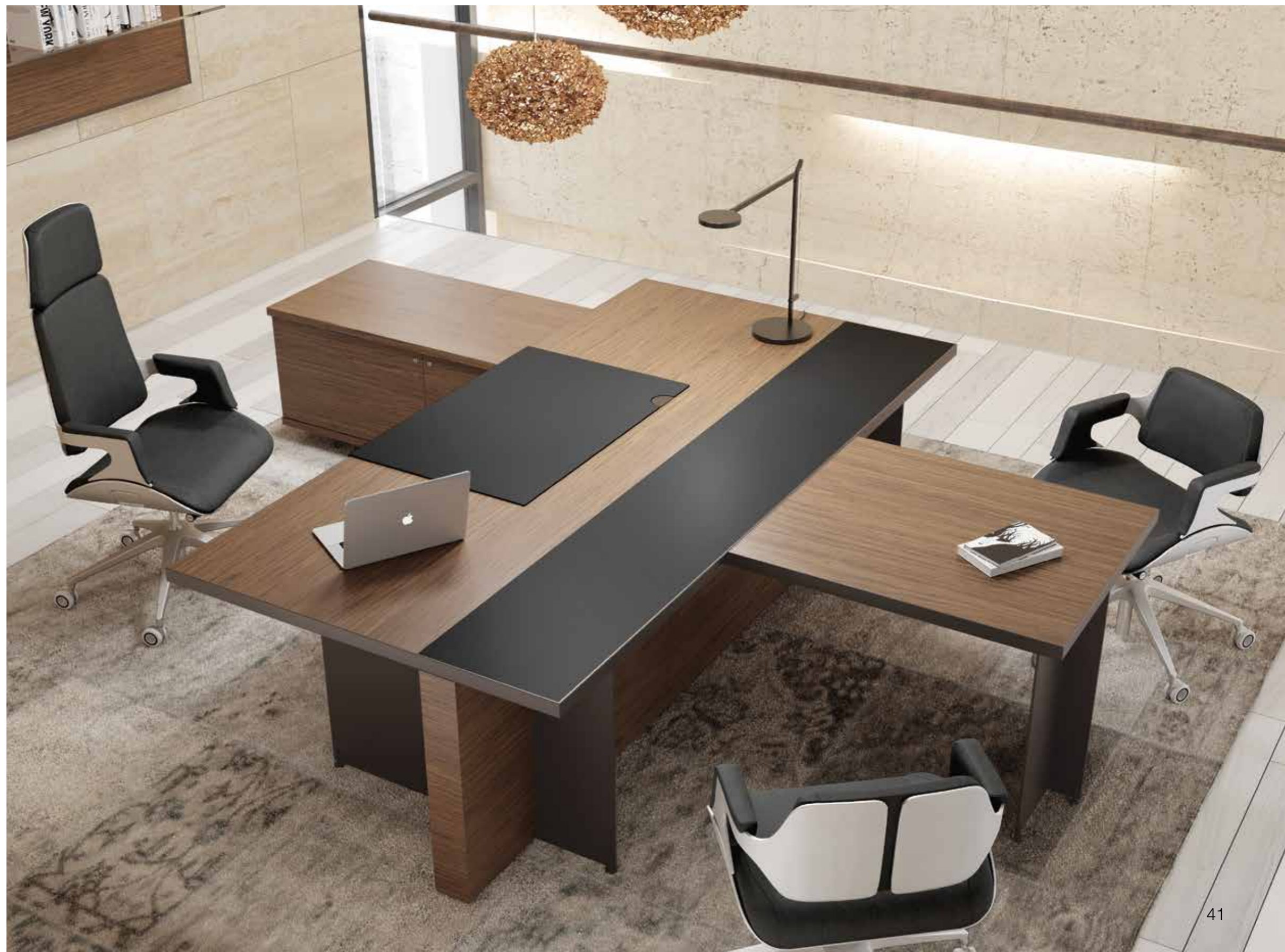
## /briefing

Al fine di fornire lo spazio a riunioni direzionali, alla scrivania, possono essere agganciati tavoli briefing 1800x900 mm e 900x800 mm sostenuti da gambe metalliche con sezione a T, verniciate a polveri epossidiche.

*In briefings in order to provide space for executive meetings, briefing tables can be hung onto the desk. Briefing tables are available in the following dimensions, 1800x900 mm (70 7/8" x 35 7/16") and 900x800 mm, (35 7/16" x 31 1/2") and are supported by metal legs with T-section, epoxy painted.*

*In briefings afin de fournir de l'espace lors des réunions de direction, il est possible de fixer au bureau des tables briefing 1800x900 mm et 900x800 mm, reposant sur des pieds métalliques à section en T, finition époxy.*

*In briefings para proporcionar espacio para reuniones ejecutivas, a la mesa principal, se pueden adjuntar mesas briefing de 1800x900 mm y 900x800 mm soportadas por patas de metal con sección en forma T, pintadas con polvos epoxi.*







## /lusso

Il piano scrivania in legno può essere dotato di sottomano in cuoio, incassato, scorrevole, o appoggiato sul piano. La versione scorrevole nasconde dei vani, ricavati entro lo spessore del piano, delimitati da un telaio in alluminio e con il fondo rivestito in cuoio della stessa finitura del sottomano scorrevole.

*/luxury these pictures show a leather pad on a wood veneer desk top. The leather pad can be built-in, sliding or just laid on the desk surface. The sliding version opens to concealed small compartments framed by an aluminium edge. The bottom of each compartment has the same finish as the pad.*

*/luxe le plateau du bureau peut être enrichi d'un sous-main en cuir encastré, coulissant ou encore fixe. La version coulissante dissimule des compartiments obtenus dans l'épaisseur du top, délimités par un cadre en aluminium et dont fond est revêtu du même cuir que le sous-main.*

*/lujo el sobre mesa de madera, puede estar equipado con un vade de escritura en cuero, encajado, deslizante o apoyado. La versión deslizante oculta unos módulos, obtenidos dentro del espesor del sobre, delimitados por un marco de aluminio y con el fondo revestido en cuero del mismo acabado que el vade de escritura deslizante.*





**Tavolo riunione e credenza rialzata.**  
*Meeting table and raised credenza.*  
*Table de réunion et buffet relevé.*  
*Mesa de reuniones y credenza elevada.*



## /riunioni

Nei tavoli riunione Oasi, il piano è sorretto da due gambe in metallo spessore 8 mm appositamente forate per consentire il passaggio dei cavi dal folding al vano centrale tra i due modesty. Un modesty è strutturale e non removibile, l'altro è asportabile per consentire l'accesso al vano dove si trova un cestello per il transito dei cavi.

*In meeting on Oasi meeting tables, the top is supported by two 8 mm thick metal legs specially drilled to allow the cables to pass from the folding to the central compartment between the two modesties. A modesty is structural and non-removable, the other is removable to allow access to the compartment where there is a basket holding the cables.*

*Les réunions sur les tables de réunion Oasi, le plateau est soutenu par deux pieds en métal de 8 mm d'épaisseur spécialement percés pour permettre aux câbles de passer des montants latéraux au compartiment central caché par les deux voiles de fond. Une façade est structurelle l'autre est amovible pour permettre l'accès au compartiment où se trouve un panier pour le passage des câbles.*

*Las reuniones en las mesas de reuniones Oasi, el sobre está soportado por dos patas de metal de 8 mm de espesor especialmente perforadas para permitir que los cables pasen desde el "folding" hasta el módulo central entre los dos faldones. Un faldon es estructural y no removible, el otro se puede quitar para permitir el acceso al módulo donde hay una cesta para el tránsito de los cables.*





OASI



### /praticità

Il piano può essere dotato di qualsiasi tipo di passacavi, posti centralmente tra i due modesti strutturali in modo da nascondere completamente il transito verticale del cablaggio da terra.

*Il convenience any type of power module or wire grommets can be placed centrally between the two structural pedestals and completely hide the vertical transit of the wiring to the floor.*

*Il praticité le plateau du bureau peut être équipé de tout type de passe-cable, placés au centre entre les deux voiles de fond structurels de manière à masquer complètement le passage vertical du câblage venant du sol.*

*Il funcionalidad el sobre de la mesa puede equiparse con cualquier tipo de pasacables, colocados en el centro entre los dos faldones estructurales a fin de ocultar completamente el tránsito vertical del cableado desde el suelo.*









## /inserto in pelle

Nei tavoli riunione modulari in essenza di legno e con 1800 mm di profondità può essere applicato un prezioso inserto in pelle.

*/leather insert a precious leather insert can be applied to modular meeting tables in wood veneer and with a depth of 1800 mm (70 7/8").*

*/insert en cuir un précieux insert en cuir peut être appliqué sur des tables de réunion modulables en bois d'une profondeur de 1800 mm.*

*/inserto de cuero en las mesas de reunión modulares en madera chapada y con 1800 mm de profundidad, se puede aplicar un precioso inserto de cuero.*













## /tavoli sagomati

I tavoli riunioni Oasi, possono essere sia rettangolari che sagomati. In entrambi i casi la struttura è realizzata con gambe portanti in metallo e doppio modesty composto da un pannello strutturale e da uno asportabile per avere facile accesso all'elettrificazione. Nei piani in essenza di legno è possibile applicare l'inserito in pelle su richiesta.



*Boat shaped tables the modular meeting tables can be either rectangular or boat-shaped. In both cases the structure is made with metal legs and a double modesty composed by a structural panel and a removable one to make cable management easy. Upon request, a leather insert can be applied on wood veneer tops.*

*Tables tonneau les tables de réunion Oasi peuvent être de forme rectangulaire ou tonneau. Dans les deux cas, la structure est constituée de pieds de support en métal et d'un double volet de fond composé d'un panneau structurel et d'un panneau amovible permettant un accès aisé au câblage. Sur les dessus en essence de bois, il est possible d'appliquer un insert en cuir.*

*Mesas con forma las mesas de reunión Oasi, pueden ser tanto rectangulares como con forma. En ambos casos, la estructura está realizada con patas metálicas de apoyo y doble faldón compuesto por un panel estructural y otro removible para un fácil acceso a la electrificación. En los sobes en madera chapada es posible aplicar, sobre petición, el inserto de cuero.*





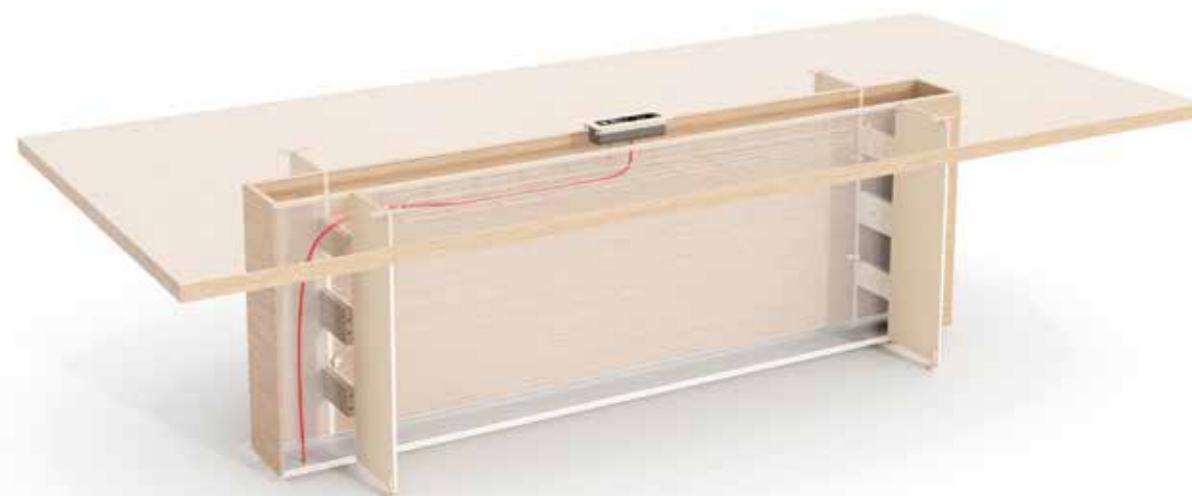
Il contenitore laterale può avere due o tre vani attrezzati con coperchio apribile per il passaggio dei cavi e l'accesso al vano tecnico. Inoltre i cavi possono passare da un vano all'altro, ed uscire dal fianco attraverso un passacavi.



*Lateral storage unit is available with two or three compartments and a removable lid. Cables run through the back from one compartment to another and reach the desk via a lid placed on the side of the storage.*

*Le rangement latéral est disponible dans les versions à deux ou trois compartiments. Les câbles peuvent passer d'un compartiment à l'autre et sortir du conteneur par l'intermédiaire d'un passe cable placé sur le flanc et d'un couvercle s'ouvrant permettant également d'accéder au compartiment technique.*

*El contenedor lateral, está disponible en las versiones con dos o tres módulos equipados con tapa que se puede abrir para el pasaje de los cables y el acceso al módulo técnico. Los cables pueden ir de un módulo a otro, y pueden salir del costado a través de un pasacables.*



I due modesty sono progettati per consentire una gestione dei cavi facile e ordinata. Un pannello è fisso e strutturale, l'altro è rimovibile. Quest'ultimo consente l'accesso a un cestello metallico orizzontale utilizzato per far passare i cavi.



*The two modesties are designed to allow easy and tidy cable management. One panel is fixed and structural, the other one is removable. The latter allows access to an horizontal metal basket used to run the cables.*

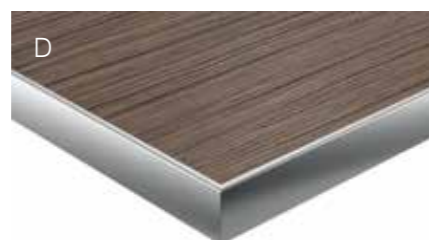
*Les deux voiles de fond sont étudiés pour permettre une gestion du câblage facile et ordonnée. Un panneau est fixe et l'autre amovible. Ce dernier permet l'accès à un panier en fil d'acier horizontal utilisé pour le passage de câbles.*

*Las dos faldones están diseñados para permitir una gestión de cables fácil y ordenada. Un panel es fijo y estructural, el otro es removible. Este último permite el acceso a una cesta metálica horizontal utilizada para pasar los cables.*

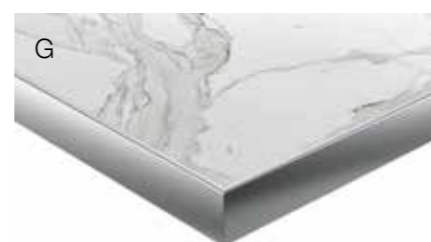
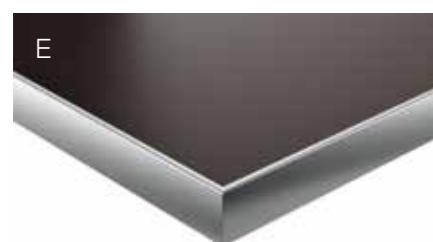




**Melaminico senza (A) e con (B) profilo\***  
 Italian melamine without (A) and with (B) profile\*  
 Mélamine sans (A) et avec (B) profil\*  
 Melaminico sin (A) y con (B) perfil\*



**Legno senza (C) e con (D) profilo\***  
 Wood veneer without (C) and with (D) profile\*  
 Bois sans profilé (C) et avec profilé (D)\*  
 Madera sin (C) y con (D) perfil\*

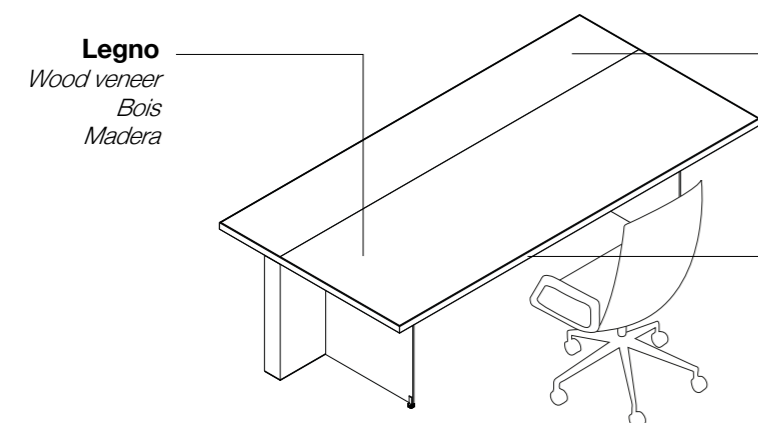


**Cuoio (E), vetro (F) e gres (G) con profilo\***  
 Leather (E), glass (F) and porcelain tiles (G) with profile\*  
 Cuir (E), verre (F) et grès (G) avec profil\*  
 Cuero (E), vidrio (F) y gres porcelánico (G) con perfil\*

**\*Il profilo metallico del piano può avere le seguenti finiture: anodizzato, brill, epossidico**

\*The metal profile of the table top, can have the following finishes: anodised, brill, epoxy  
 \*Le profil métallique du dessus peut avoir les finitions suivantes: anodisé, brillant, époxy  
 \*El perfil metálico del sobre puede ser anodizado, brillante, pintado epoxi

**Piani con doppio materiale | double material tops | plateaux avec deux matériaux | sobres con doble material**

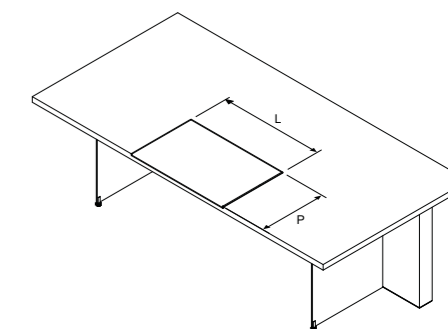


**Cuoio, vetro o gres**  
 Leather, glass or porcelain tiles  
 Cuir, verre ou grès  
 Cuero, vidrio o gres porcelánico

**Profilo metallo**  
 Metal profile  
 Profil en métal  
 Perfil metálico



**In appoggio | laid | encore fixe | apoyado**

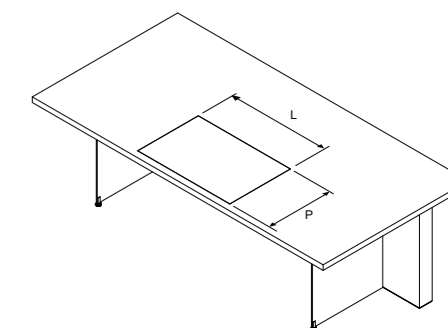


**L 610 mm - P 495 mm | L 24" - P 19 8/16"**  
**L 760 mm - P 495 mm | L 29 15/16" - P 19 8/16"**  
**L 1010 mm - P 495 mm | L 39 12/16" - P 19 8/16"**

! **Su piani in melaminico e legno | on Italian melamine and wood veneer tops | pour plateaux en mélaminé et bois | sobre de melamina y madera**



**Incassato | built-in | encastré | encajado**

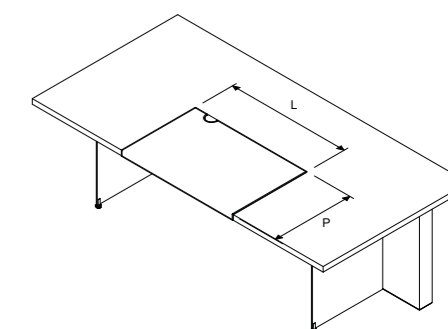


**L 800 mm - P 420 mm | L 31 8/16" - P 16 9/16"**

! **Solo su piani in legno | on wood veneer tops only | seulement sur plateaux de bois | sólo en sobres de madera**



**Scorrevole | sliding | coulissant | deslizando**

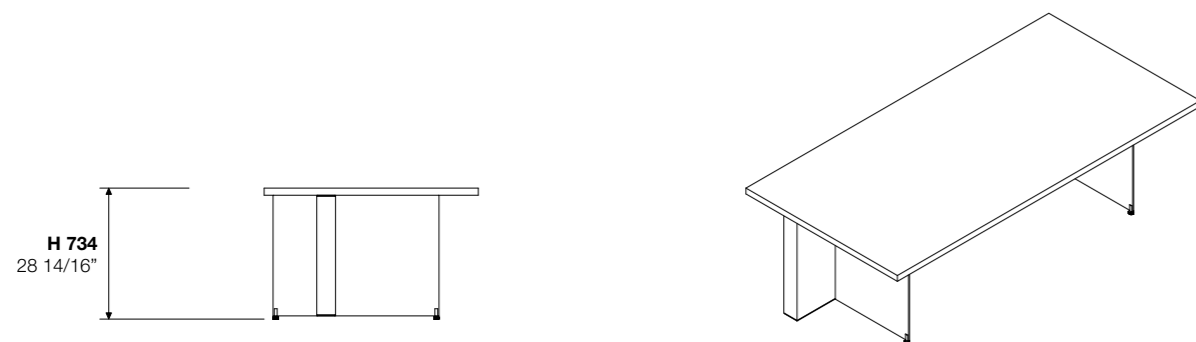


**L 921 mm - P 612 mm | L 36 4/16" - P 24 1/16"**

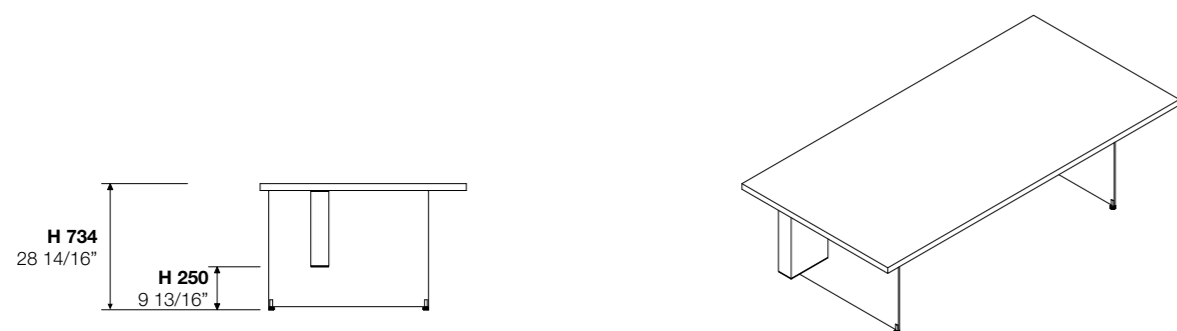
! **Solo su piani in legno | on wood veneer tops only | seulement sur plateaux de bois | sólo en sobres de madera**



**Tipologie modesty** | *modesty panel types* | *typologies de voiles de fond* | *tipos faldones*

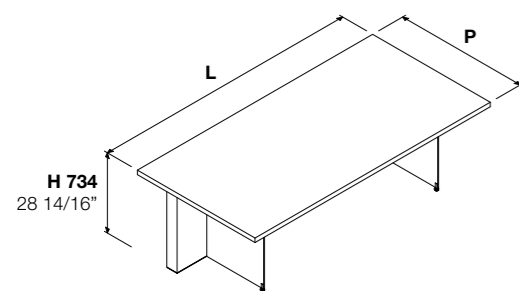


Modesty a tutta altezza  
Full-height modesty panel  
Voile de fond toute hauteur  
Faldón altura total



Modesty rialzato  
Raised modesty panel  
Voile de fond relevé du sol  
Faldón elevado

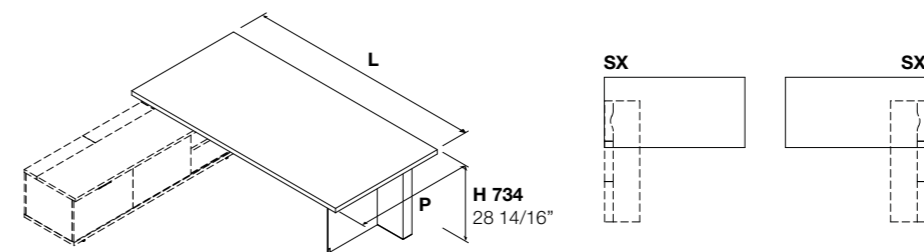
**Scrivania singola** | *single desk* | *bureau individuel* | *mesa individual*



	L 2000   78 12/16"	L 2200   86 10/16"	L 2400   94 8/16"		
P 1000   39 6/16"	•	•	•		
P 1200   47 4/16"			•		

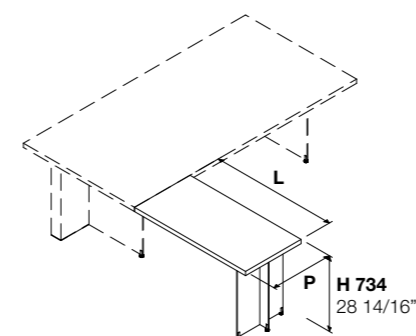
Misure espresse in mm e pollici | Measures expressed in mm and inches | Mesures exprimées en mm et en pouces | Mediciones expresadas en mm y pulgadas

**Scrivania per mobile di servizio** | *desk for service unit* | *bureau pour meuble retour* | *mesa para mueble auxiliar*



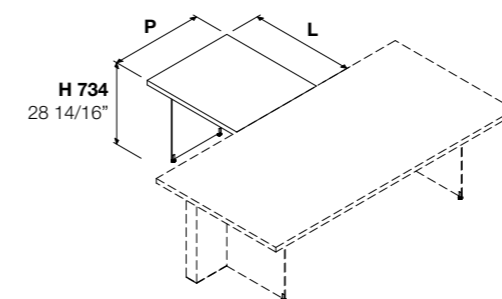
	L 2000   78 12/16"	L 2200   86 10/16"	L 2400   94 8/16"		
P 1000   39 6/16"	•	•	•		
P 1200   47 4/16"			•		

**Dattilo agganciato** | *hanging return* | *retour accroché* | *ala suspendida*



	L 1200   47 4/16"				
P 600   23 10/16"	•				

**Briefing** | *briefing* | *briefing* | *briefing*

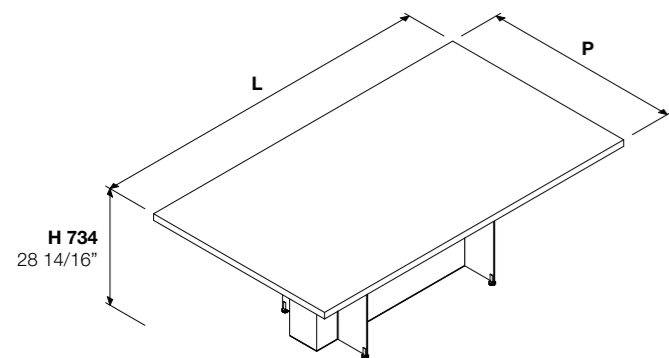


	L 900   35 7/16"	L 1800   70 14/16"			
P 800   31 8/16"	•				
P 900   35 7/16"		•			

Misure espresse in mm e pollici | Measures expressed in mm and inches | Mesures exprimées en mm et en pouces | Mediciones expresadas en mm y pulgadas

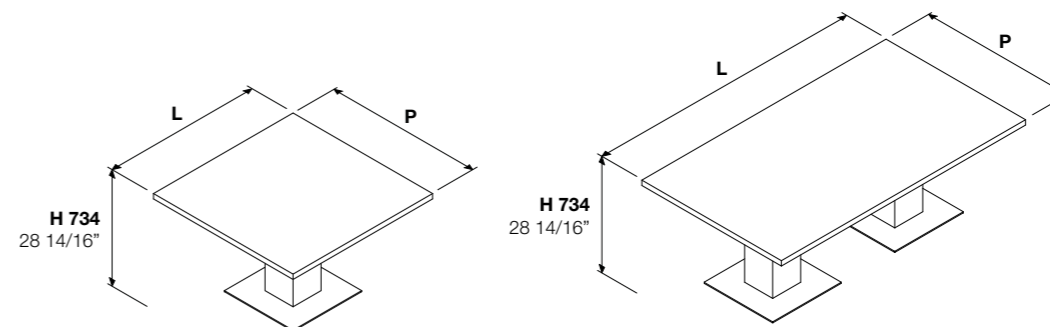


**Tavolo riunione** | *meeting table* | *table de réunion* | *mesa de juntas*



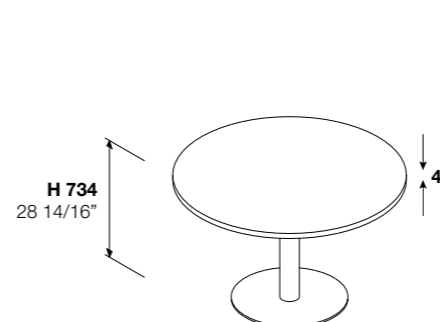
	<b>L 2100</b>   82 11/16"	<b>L 2800</b>   110 4/16"			
<b>P 1200</b>   47 4/16"	•	•			

**Tavolo riunione basamento quadrato** | *square base meeting table* | *table de réunion avec base carrée* | *mesa de juntas con base cuadrada*



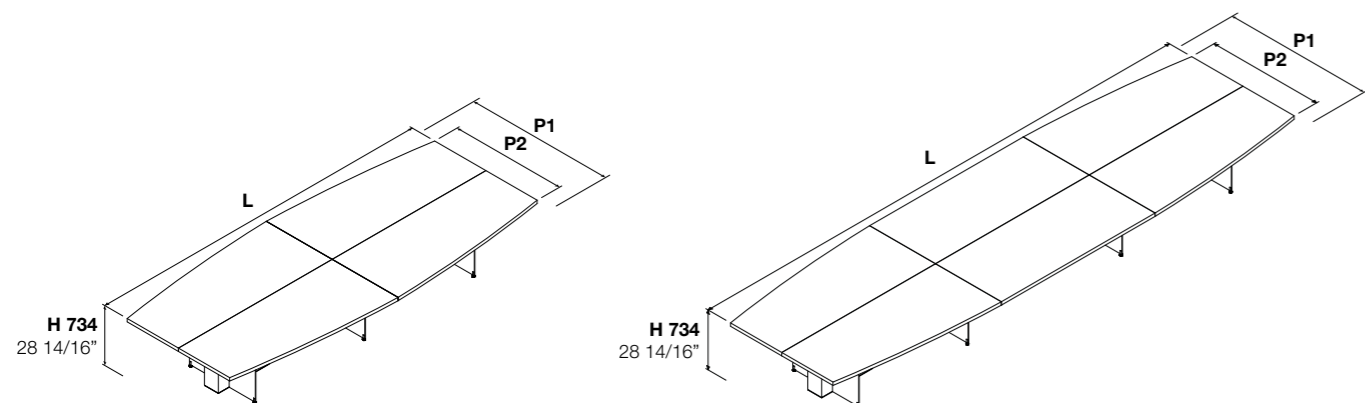
	<b>L 1200</b>   47 4/16"	<b>L 2100</b>   82 11/16"	<b>L 2800</b>   110 4/16"		
<b>P 1200</b>   47 4/16"	•	•	•		

**Tavolo riunione rotondo** | *round meeting table* | *table de réunion ronde* | *mesa de juntas redonda*



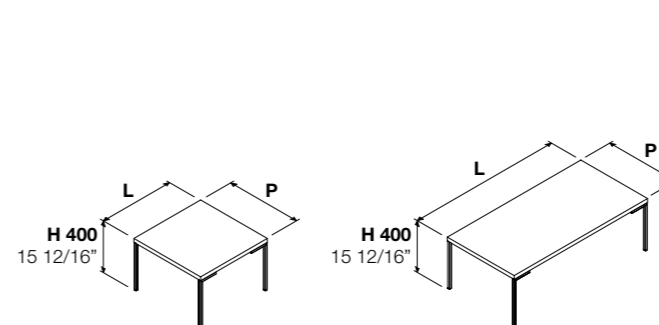
<b>D 800</b>   94 8/16"	<b>D 900</b>   110 4/16"	<b>D 1000</b>   126"	<b>D 1200</b>   126"		
•	•	•	•		

**Tavolo riunione sagomato** | *barrel shaped meeting table* | *table de réunion en forme tonneau* | *mesa de juntas ovalada*



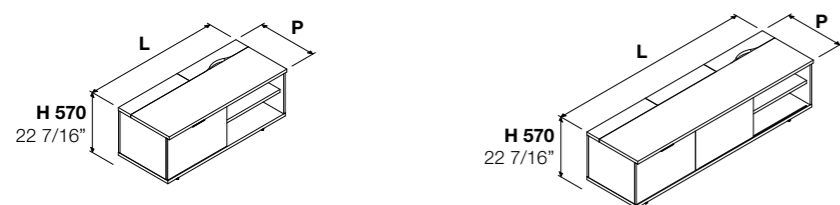
	<b>L 4200</b>   165 6/16"	<b>L 4900</b>   192 15/16"	<b>L 5600</b>   220 8/16"	<b>L 6300</b>   248"	
<b>P1 1800</b>   70 14/16" <b>P2 1400</b>   55 2/16"	•	•	•	•	

**Tavolini da caffè Ciro** | *Ciro coffee tables* | *tables basses Ciro* | *mesitas Ciro*



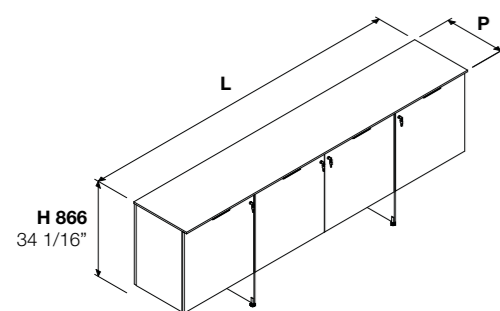
	<b>L 600</b>   23 10/16"	<b>L 1200</b>   47 4/16"			
<b>P 600</b>   23 10/16"	•	•			





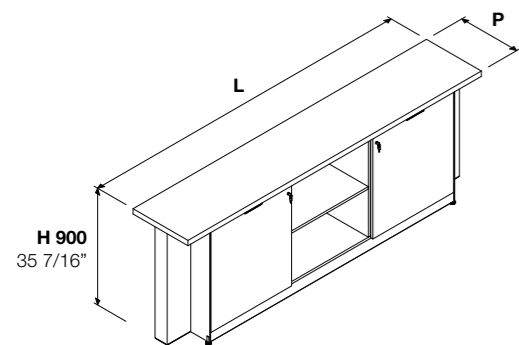
	L 1348   53 1/16"	L 2066   81 5/16"			
P 600   23 10/16"	•	•			

Credenza rialzata | raised credenza | buffet sur pieds | credenza elevada



	L 2417   95 3/16"				
P 455   17 15/16"	•				

Credenza | credenza | buffet | credenza



	L 2536   99 13/16"				
P 475   18 11/16"	•				

Misure espresse in mm e pollici | Measures expressed in mm and inches | Mesures exprimées en mm et en pouces | Mediciones expresadas en mm y pulgadas

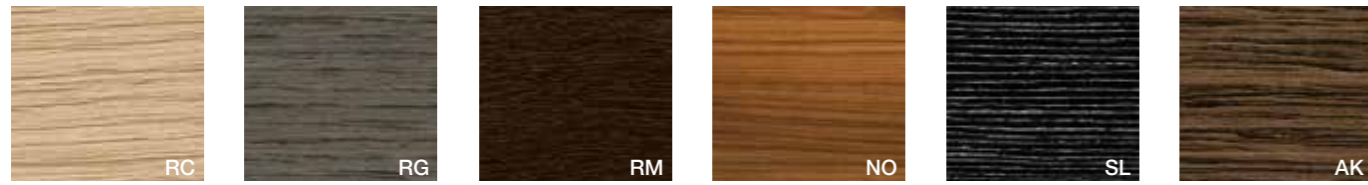
Melaminico | Italian melamine | Mélamine | Melaminico

<b>Bianco rigato</b> Rippled effect white Blanc avec rayures en sérigraphie Blanco rayado	<b>Grigio rigato</b> Rippled effect grey Gris avec rayures en sérigraphie Gris rayado	<b>Nichel</b> Nickel Nickel Niquel	<b>Cacao</b> Cocoa Cacao Cacao	<b>Bianco</b> White Blanc Blanco	<b>Talco</b> Talco Talco Talco
<b>Ocra</b> Ochre Ocre Ocre	<b>Safari</b> Safari Safari Safari	<b>Noisette</b> Noisette Noisette Noisette	<b>Ardesia</b> Ardesia Ardesia Pizarra	<b>Nero</b> Black Noir Negro	
<b>Rovere chiaro</b> Light oak Chêne clair Roble claro	<b>Rovere americano</b> American oak Chêne américain Roble americano	<b>Rovere grigio</b> Grey oak Chêne gris Roble gris	<b>Rovere moro</b> Dark oak Chêne foncé Roble oscuro	<b>Noce Chiaro</b> Walnut Noyer Nogal	<b>Noce Canaletto</b> Canaletto Walnut Noyer Canaletto Nogal Canaletto
<b>Piano</b> Top Plateau Sobre	<b>Modesty panel</b> Modesty panel Voile de fond Faldón	<b>Colonna basamento</b> Base column Piètement à colonne Column base	<b>Mobile di servizio</b> Service unit Meuble retour Mueble auxiliar	<b>Credenza</b> Credenza Buffet Credenza	

- Le finiture contenute nel presente catalogo sono puramente indicative e non sono di riferimento per le finiture del prodotto.
- The finishes shown in this catalogue are for illustration purpose only. The finishes on the physical product may slightly differ from the printed illustration.
- Les finitions contenues dans ce catalogue ne sont pas contractuelles - les photos ne pouvant rendre la parfaite réalité.
- Los acabados contenidos en este catálogo son puramente indicativos y no son de referencia para los suministros del producto.



**Legno** Wood Bois Madera



**Rovere chiaro**  
Light oak  
Chêne clair  
Roble claro

**Rovere grigio fumo**  
Smoke grey oak  
Chêne gris de fumée  
Roble gris humo

**Rovere moro**  
Dark oak  
Chêne foncé  
Roble oscuro

**Noce Canaletto**  
Canaletto walnut  
Noyer Canaletto  
Nogal Canaletto

**Ebano silver**  
Silver ebony  
Ebony silver  
Ebano plata

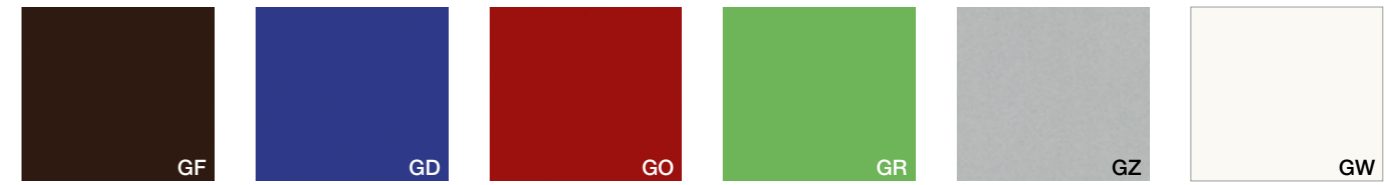
**Ebano Makassar**  
Makassar ebony  
Ebony Makassar  
Ebano Makassar



**Noce termocotto**  
Heat-treated walnut  
Noyer thermo traité  
Nogal termotratado

<b>Piano</b> Top Plateau Sobre	<b>Modesty panel</b> Modesty panel Voile de fond Faldón	<b>Colonna basamento</b> Base column Piètement à colonne Column base	<b>Mobile di servizio</b> Service unit Meuble retour Mueble auxiliar	<b>Credenza</b> Credenza Buffet Credenza
---	--	---	---	---

**Vetro (anche antimpronta NFG)** Glass (also antifinger NFG) Verre (également antitaches) Vidrio (también anti-huella)



**Goffrato Moka**  
Embossed Mocha  
Gaufré Moka  
Gofrado Café

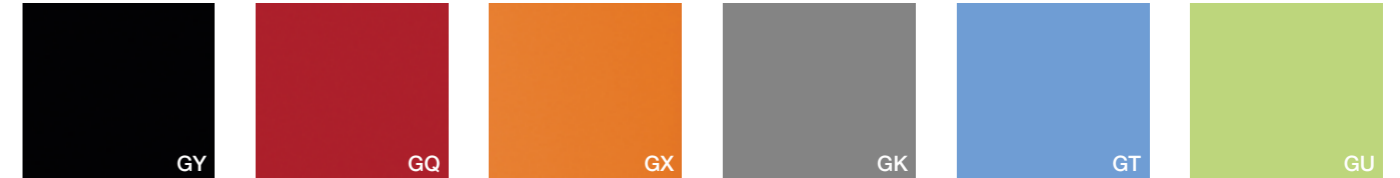
**Goffrato Indaco**  
Embossed Indigo  
Gaufré Indigo  
Gofrado Azul Indigo

**Goffrato Rubino**  
Embossed Ruby  
Gaufré Rubis  
Gofrado Rubi

**Goffrato Cedro**  
Embossed lime green  
Gaufré vert Cédrot  
Gofrado verde Cedro

**Goffrato Argento**  
Embossed Silver  
Gaufré Argent  
Gofrado Plata

**Goffrato bianco**  
Embossed white  
Gaufré blanc  
Gofrado blanco



**Goffrato nero**  
Embossed black  
Gaufré noir  
Lacado negro

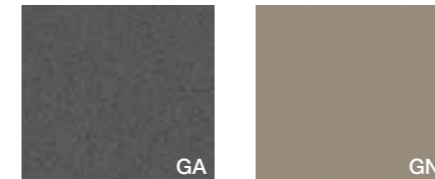
**Goffrato rosso "F"**  
Embossed red "F"  
Gaufré rouge "F"  
Lacado rojo "F"

**Goffrato arancione**  
Embossed orange  
Gaufré indigo  
Lacado naranja

**Goffrato grigio scuro**  
Embossed grey  
Gaufré gris  
Lacado gris

**Goffrato azzurro**  
Embossed blue  
Gaufré bleu  
Lacado azul

**Goffrato verde**  
Embossed green  
Gaufré vert  
Lacado verde



**Ardesia**  
Ardesia  
Ardesia  
Pizarra

**Noisette**  
Noisette  
Noisette  
Noisette

**Piano**  
Top  
Plateau  
Sobre

**Vetro (ripiano vano a giorno credenze)** Glass (shelf for open storage credenza) Verre (tablette pour niche à jour du buffet) Vidrio (estante para armario abierto)



**Fumè**  
Smoked  
Fumé  
Ahumado

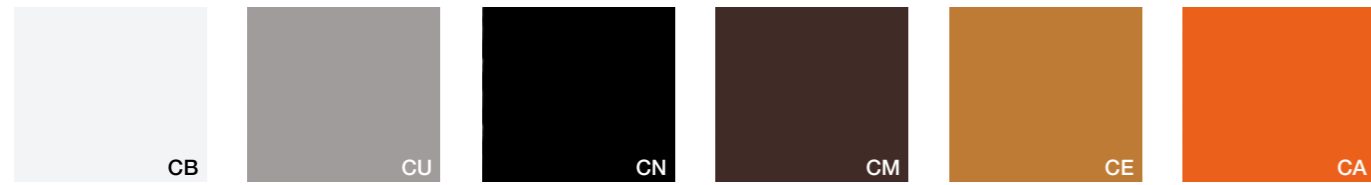
**Ripiano**  
Shelf  
Tablette  
Estante

• **Le finiture contenute nel presente catalogo sono puramente indicative e non sono di riferimento per le forniture del prodotto.**  
 • The finishes shown in this catalogue are for illustration purpose only. The finishes on the physical product may slightly differ from the printed illustration.  
 • Les finitions contenues dans ce catalogue ne sont pas contractuelles - les photos ne pouvant rendre la parfaite réalité.  
 • Los acabados contenidos en este catálogo son puramente indicativos y no son de referencia para los suministros del producto.

• **Le finiture contenute nel presente catalogo sono puramente indicative e non sono di riferimento per le forniture del prodotto.**  
 • The finishes shown in this catalogue are for illustration purpose only. The finishes on the physical product may slightly differ from the printed illustration.  
 • Les finitions contenues dans ce catalogue ne sont pas contractuelles - les photos ne pouvant rendre la parfaite réalité.  
 • Los acabados contenidos en este catálogo son puramente indicativos y no son de referencia para los suministros del producto.



**Cuoio** *Leather Cuir Cuero*



**Bianco**  
White  
Blanc  
Blanco

**Alluminio**  
Aluminium  
Aluminium  
Aluminio

**Nero**  
Black  
Noir  
Negro

**Testa di moro**  
Brown  
Tete de maure  
Marron oscuro

**Caramello**  
Caramel  
Caramel  
Caramelo

**Arancione**  
Orange  
Orange  
Naranja

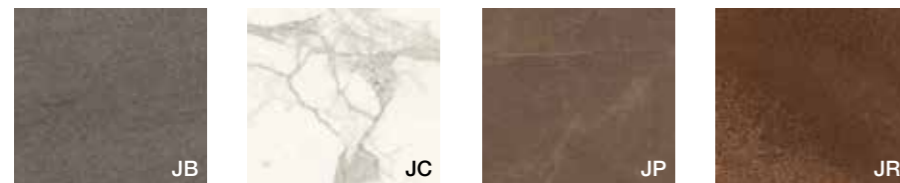


**Indaco**  
Indigo  
Indigo  
Azul Indigo

**Piano**  
Top  
Plateau  
Sobre

**Sottomano**  
Pad  
Sous-mains  
Vade de escritura

**Gres** *Porcelain tiles Grès cérame Gres porcelánico*



**Basalt**  
Basalt  
Basalt  
Basalt

**Calacatta**  
Calacatta  
Calacatta  
Calacatta

**Pulpis**  
Pulpis  
Pulpis  
Pulpis

**Corten**  
Corten  
Corten  
Corten

**Piano**  
Top  
Plateau  
Sobre

- **Le finiture contenute nel presente catalogo sono puramente indicative e non sono di riferimento per le forniture del prodotto.**
- *The finishes shown in this catalogue are for illustration purpose only. The finishes on the physical product may slightly differ from the printed illustration.*
- *Les finitions contenues dans ce catalogue ne sont pas contractuelles - les photos ne pouvant rendre la parfaite réalité.*
- *Los acabados contenidos en este catálogo son puramente indicativos y no son de referencia para los suministros del producto.*

**Epossidico** *Epoxy Epoxyde Epoxidico*



**Bianco**  
White  
Blanc  
Blanco

**Talco**  
Talco  
Talco  
Talco

**Grigio**  
Grey  
Gris  
Gris

**Sabbia**  
Cream  
Sable  
Arena

**Noisette**  
Noisette  
Noisette  
Noisette

**Ardesia**  
Ardesia  
Ardesia  
Pizarra



**Verde Oliva**  
Olive green  
Olive vert  
verde oliva

**Oro**  
Gold  
Or  
Oro

**Rame**  
Copper  
Cuivre  
Cobre

**Bronzo**  
Bronze  
Bronze  
Bronze

**Nero**  
Black  
Noir  
Negro

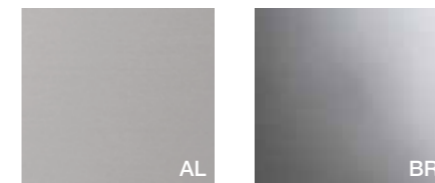
**Gamba**  
Leg  
Pied  
Pata

**Piedi contenitori**  
Storage feet  
Pieds rangement  
Pies armario

**Maniglia**  
Handle  
Poignée  
Tirador

**Profilo piano**  
Top profile  
Profil plateau  
Perfil sobre

**Metallo** *Metal Métal Metal*



**Alluminio**  
Aluminium  
Aluminium  
Aluminio

**Brill**  
Brill  
Brill  
Brill

**Profilo piano**  
Top profile  
Profil plateau  
Perfil sobre

- **Le finiture contenute nel presente catalogo sono puramente indicative e non sono di riferimento per le forniture del prodotto.**
- *The finishes shown in this catalogue are for illustration purpose only. The finishes on the physical product may slightly differ from the printed illustration.*
- *Les finitions contenues dans ce catalogue ne sont pas contractuelles - les photos ne pouvant rendre la parfaite réalité.*
- *Los acabados contenidos en este catálogo son puramente indicativos y no son de referencia para los suministros del producto.*



**concept & graphic design**  
Alea marketing + communication

**design**  
Mirto Antonel & Filippon

**art direction**  
Mirto Antonel

AG/CABL/AB





GLOBAL HEADQUARTERS AND SHOWROOM : Via Col de Rust, 19 - 33070 Sarone (PN) - Italia : Tel ++39 0434 777 333  
[www.aleaoffice.com](http://www.aleaoffice.com) - email: [info@aleaoffice.com](mailto:info@aleaoffice.com)

NORTH AMERICAN HEADQUARTERS : Midtown 2, 3449 NE 1st Avenue L-32, Miami, FL 33137 - USA : Tel ++1 305 470 1200  
[www.alea-usa.com](http://www.alea-usa.com) - email: [info@alea-usa.com](mailto:info@alea-usa.com)

NEW YORK SHOWROOM : New York Design Center, 200 Lexington Ave Suite #1509, New York, NY 10016 – USA

ALEA UK OFFICE AND SHOWROOM : 50-54 Clerkenwell Road, London EC1M 5PS : [www.aleaoffice.co.uk](http://www.aleaoffice.co.uk) - email: [info@aleaoffice.com](mailto:info@aleaoffice.com)